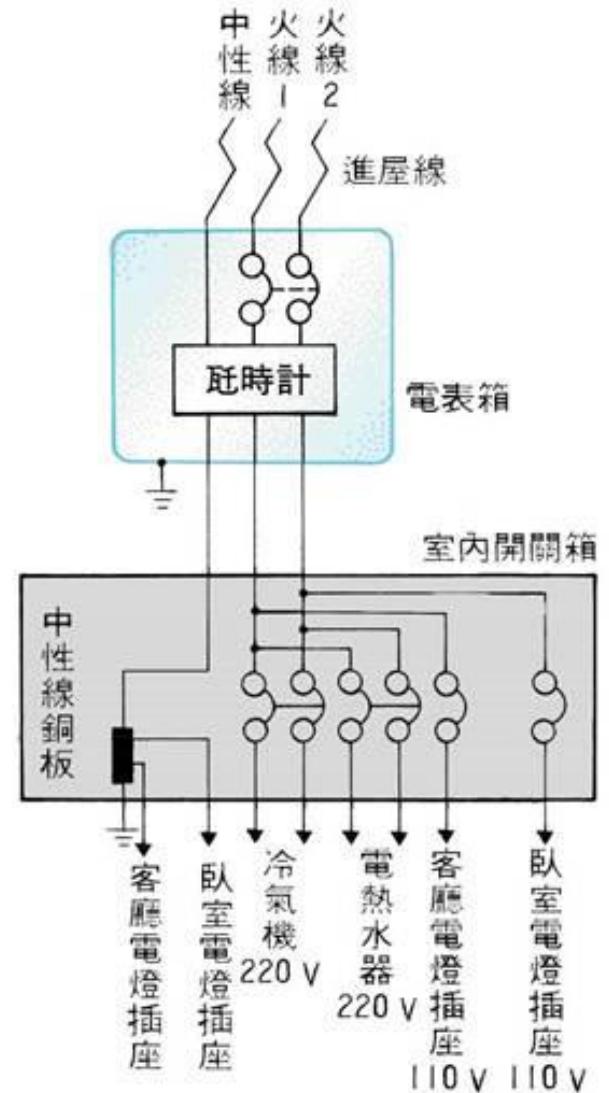


用電安全

2012.9

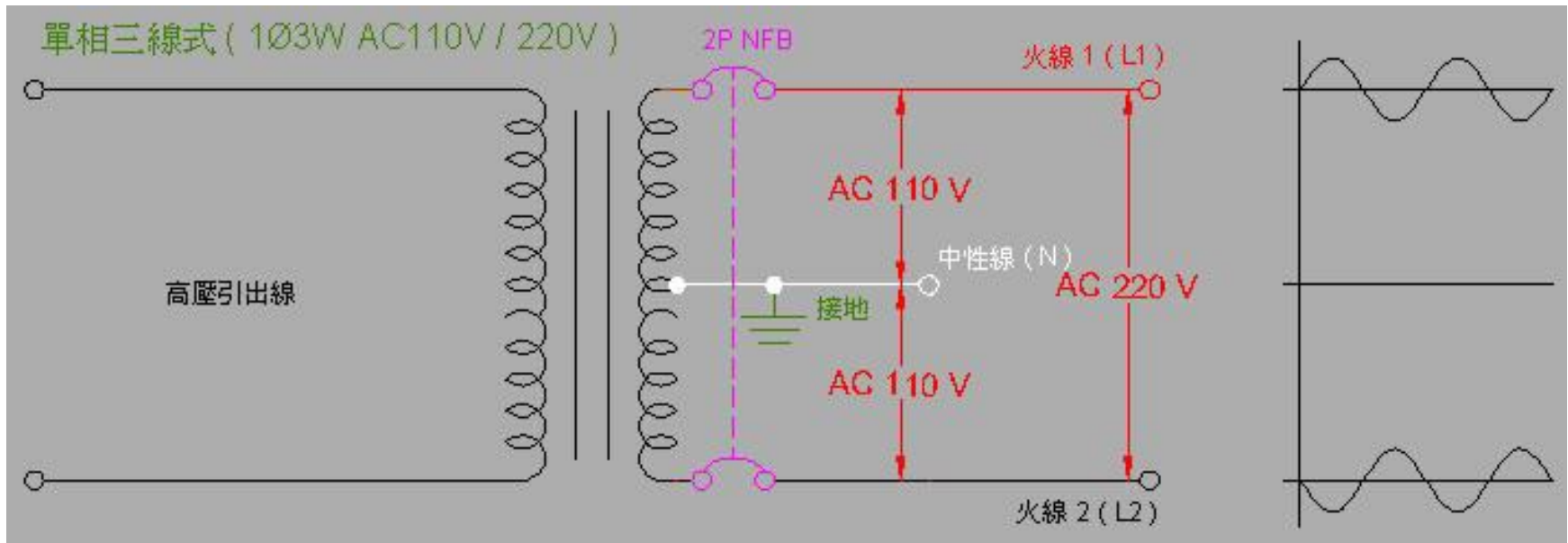
家庭用電

- 一般家庭用的電壓有110和220伏特兩種。
- 若電源插座連接一條**火線**和**中性線**，則可提供110伏特的電壓，適合家庭的一般電器；
- 若電源插座連接兩條**火線**，則提供220伏特的電壓，適合規格為220伏特的冷氣機或其他電器製品。



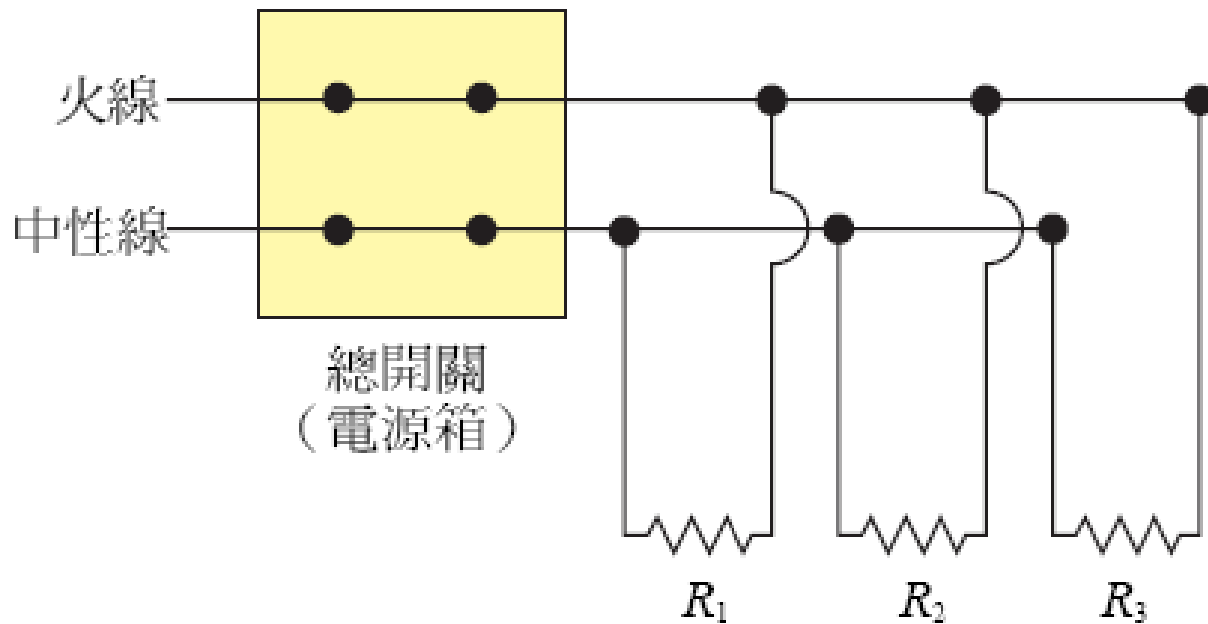
火線、中性線、地線

- **中性線**：變壓器副線圈中接地者為中性線，電位為0，是電流迴路。
- **地線**：家庭電器的外殼用來接地，萬一漏電將電流導地，避免觸電。

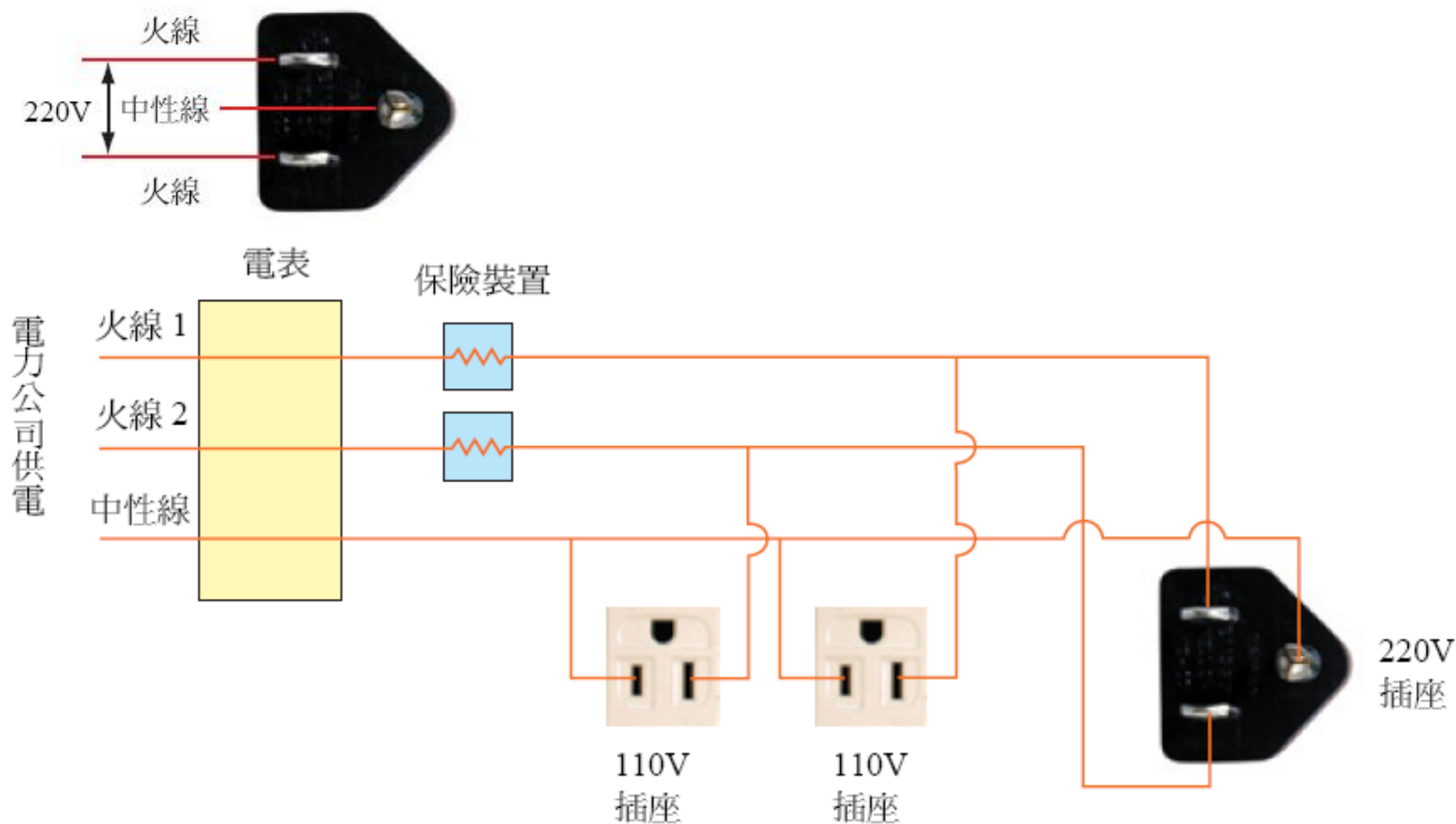


家用電器的連接

- 每個電器的兩個接頭分別連在總開關的火線與中性線上，這種接法稱為**並聯**(parallel connection)

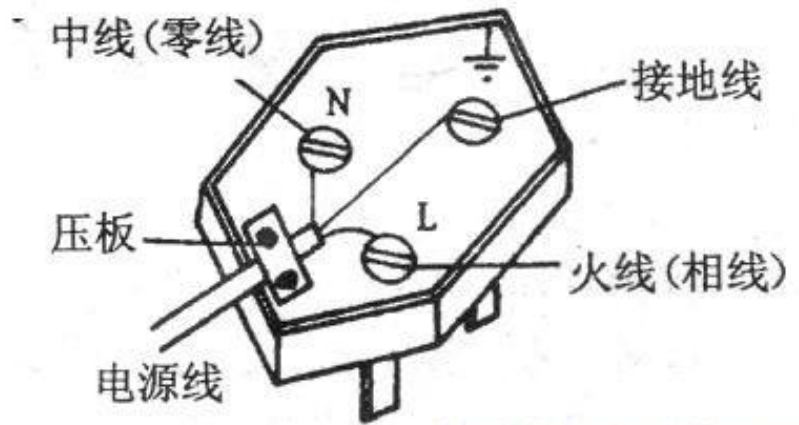


- 每條火線與中性線間的電壓差均為110 伏特，但兩火線間的電壓差則為220伏特。



接地

- 習慣上我們選定地球的電位為零。接地後導體的電位為零。
- 合乎規定的地線須在地殼深數公尺處植入金屬板，再以粗大導線接出地面後引入屋內以便接地使用。
- 一般110伏特的電源插座內配有兩條電線，分別為火線 (live wire) 與中性線 (neutral wire)。
- 火線與人體存有電壓差，接觸它時，電流由火線經人體而流入地面（或反向流動），使人體有觸電的感覺，極為危險。



接地處理

- 台灣地區的配電系統，不論是110伏特單相兩線式或110/220伏特單相三線式都有一條地線，稱為系統接地線。
- 若因電器商品絕緣不佳而發生漏電時，消費者接觸到電器外殼的金屬部位，就會感電，引發危險。此時如果電器的接有地線，與大地或極低電位點連接，那麼觸電部位的電壓會因有接地線而呈現較低的電壓，雖然觸電時仍會有感覺，但不致於有致命性的傷害。
- 通常洗衣機、冰箱等電器的外殼金屬部位，皆有一條綠色線（地線）引出，或引接到插頭的圓柱接地極，其目的就是要消費者將此線與地底下之接地棒（極）連接，以將電荷導入大地，分散電壓，萬一發生漏電時，觸電部位的電壓低，就不會危及生命的安全。

設備接地的主要目地

- **防止電擊**：當電氣設備因絕緣設備劣化、損壞引起漏電或因感應現象導致其非帶電金屬部份之電位升高或電荷積聚時，提供一低阻抗迴路並疏導感應電荷至大地，使非帶電金屬部份之電位接近大地電位，以降低人員感電危險。
- **防止火災及爆炸**：提供足夠載流能力，使故障迴路不致因高阻抗漏電產生火花引起火災或爆炸，此載流能力須在過電流保護設備容許之範圍內。
- **啟動保護設備**：提供一低阻抗迴路使流過之故障電流足以啟動過電流保護設備或漏電斷路器。

第24條 接地方式

- 一、**設備接地**：高低壓用電設備非帶電金屬部分之接地。
- 二、**內線系統接地**：屋內線路屬於被接地一線之再行接地。
- 三、**低壓電源系統接地**：配電變壓器之二次側低壓線或中性線之接地。
- 四、**設備與系統共同接地**：內線系統接地與設備接地共用一接地線或同一接地電極。

第24條 接地之種類及接地電阻

種類	適用處所	電阻值
特種接地	三相四線多重接地系統供電地區用戶變壓器之低壓電源系統接地，或高壓用電設備接地。	10Ω以下
第一種接地	非接地系統之高壓用電設備接地。	25Ω以下
第二種接地	三相三線式非接地系統供電地區用戶變壓器之低壓電源系統接地。	50Ω以下
第三種接地	<ol style="list-style-type: none">1. 低壓用電設備接地。2. 內線系統接地。3. 變比器二次線接地。4. 支持低壓用電設備之金屬體接地。	<ol style="list-style-type: none">1. 對地電壓150V以下 ~100Ω以下。2. 對地電壓151V至300V ~50Ω以下。3. 對地電壓301V以上 ~10Ω以下。

註：裝用漏電斷路器，其接地電阻值可按表62-2辦理

第26條 接地導線之大小

- 一、特種接地
 - (一) 變壓器容量500千伏安以下應使用22平方公厘以上絕緣線。
 - (二) 變壓器容量超過500千伏安應使用38平方公厘以上絕緣線。
- 二、第一種接地應使用5.5平方公厘以上絕緣線。
- 三、第二種接地：
 - (一) 變壓器容量超過20千伏安應使用22平方公厘以上絕緣線。
 - (二) 變壓器容量20千伏安以下應使用8平方公厘以上絕緣線。
- 四、第三種接地：
 - (一) 變比器二次線接地應使用5.5平方公厘以上絕緣線。
 - (二) 內線系統單獨接地或與設備共同接地之接地引接線，按表26-1 規定。
 - (三) 用電設備單獨接地之接地線或用電設備與內線系統共同接地之連接線按表26-2規定。

第27條 接地系統施工規定

- 一、內線系統**接地**之位置應在**接戶開關電源側**之適當場所。
- 二、以多線式供電之用戶，其**中性線**應施行內線系統接地。
- 三、用戶自備電源變壓器，其二次側對地電壓超過150伏，採用「設備與系統共同接地」。
- 四、**設備與系統**共同接地，其接地線之一端應妥接於接地極，另一端引至接戶開關箱內，再由該處引出設備接地連接線，施行內線系統或設備之接地。
- 五、三相四線多重接地供電地區，用戶低壓用電設備與內線系統共同接地時，其自備變壓器之低壓電源系統接地，不得與一次電源之中性線共同接地。
- 六、接地線以使用**銅線**為原則，可使用裸線、被覆線或絕緣線。個別被覆或絕緣之接地線，其外觀應為**綠色**或綠色加一條以上之黃色條紋者。

第27條 接地系統施工規定

七、14平方公厘以上絕緣被覆線或僅由電氣技術人員維護管理處所使用之多芯電纜之芯線，在施工時於每一出線頭或可接近之處以左列方法之一做永久識別時，可做為**接地線**，接地導線不得作為其他配線。

(一) 在露出部分之絕緣或被覆上加上**條紋**標誌。

(二) 在露出部分之絕緣或被覆上著上**綠色**。

(三) 在露出部分之絕緣或被覆上以**綠色**之膠帶或自黏性標籤作記號。

八、**被接地導線**之絕緣皮應使用**白色**或**灰色**，以資識別。

九、低壓電源系統應按左列原則接地：

(一) 電源系統經接地後，其對地電壓不超過150伏，該電源系統除第九款另有規定外，必須加以接地。

(二) 電源系統經接地後，其對地電壓不超過300伏者，除另有規定外應加以接地。

(三) 電源系統經接地後，其對地電壓超過300伏者，不得接地。

第28條 用電設備之接地

- 一、金屬盒、金屬箱或其他固定設備之非帶電金屬部分，按左列之一施行接地：
- (一) 妥接於被接地金屬導線管上。
 - (二) 在導線管內或電纜內多置一條地線與電路導線共同配裝，以供接地。該地線絕緣皮，應使用綠色，但得不絕緣。
 - (三) 個別裝設地線，以供接地。
 - (四) 固定設備牢固裝置於接地之建築物金屬構架上，且金屬構架之接地電阻符合要求，並且保持良好之接觸者。

第28條 用電設備之接地

二、移動設備之接地應按左列方法接地：

- (一) 採用接地型插座 (Grounding Receptacles) ，且該插座之固定接地接觸極應予妥接地。
- (二) 移動電具之引接線中多置一**地線**，其一端接於接地插頭之接地極，另一端接於電具之非帶電金屬部分。
- (三) 220伏額定冷氣機、電灶、乾衣機，其電源如由單相三線110/220伏之專用分路供應，電路之**中性線**（被接地之一線）得作為**地線**，以供接地。

第29條 接地系統

- 一、接地極應為埋設管、棒或板等之人工接地極，接地引接線連接點應加**焊接**或以特製之**接地夾子**妥接。
- 二、接地引接線應藉焊接或其他方法使其與人工接地極妥接，在該接地線上不得加裝**開關**及**保護設備**。
- 三、**銅板**作接地極，其厚度應在0.7公厘以上，具與土地接觸之總面積不得小於900平方公分，並應埋入地下1.5公尺以上。
- 四、**鐵管**或**鋼管**作接地極，其內徑應在19公厘以上；接地銅棒作接地極，其直徑不得小於15公厘，且長度不得短於0.9公尺，並應垂直釘沒於地面下1公尺以上，如為岩石所阻，則可橫向埋設於地面1.5公尺以上深度。
- 五、如以**一管**或**一板**作為接地極，其**接地電阻**未能達到規定標準時，應採用兩管或兩板以上，又為求有效降低接地電阻，管或板間之距離不得小於1.8公尺，且管或板間應妥為連接使成不斷之導體，其連接線線徑應大於接地線。

第29條 接地系統

- 六、接地管、棒及鐵板之表面以鍍鋅或包銅者為安，不得塗漆或其他絕緣物質。
- 七、特種及第二種系統接地，設施於人易觸及之場所時，自地面0.6公尺起至地面上1.8公尺，均應以絕緣管或板掩蔽。
- 八、特種及第二種接地如沿金屬物體（鐵塔或鐵柱等）設施時，除應依第七款之規定加以掩蔽外，地線應與金屬物體絕緣，同時接地板應埋設於距離金屬物體1公尺以上。
- 九、第一種及第三種接地如設於易受機械外傷之處，應做適當保護。

接地處理

- 自屋外空地掘個50公分深坑，取直徑1.5公分、長0.9公尺以上的銅棒或鋼筋2根以上(直徑1.9公分)，一端用剝除絕緣皮8.0平方公厘的粗導線綁紮結實，最好再錫焊牢固，垂直打入深坑底下，成為**接地棒**或稱**接地極**，**電源總開關箱**內另外設一連接端子台，用**綠色線**連接開關箱內的接地端子台與地底下接地棒；再用綠色線配拉到每個插座的圓孔接地極處，將電器接地線或接地圓柱與該插座接地孔連接即可。
- 如果沒有接地端子台，而直接與開關箱內**金屬底板**及電力公司**電源地線**接在一起也可以。
- 有避雷針、避雷器的住宅與大樓，千萬不要利用大樓**鋼筋**作接地連接，以免建商將鋼筋作避雷針接地網；打雷時，高電壓將會破壞與鋼筋連接的所有電器品。

大樓共同住宅接地處理

大樓共同住宅，無法另行找空地打接地棒，可用下列方法解決：

一、借用電源的中性線充當接地線：因電力公司變壓器均有接地極處理。

1. 請先將開關、插座之火/地線改正，較長之一端為地線（驗電起子檢查時，指示燈不會亮）。
2. 將電器商品（如洗衣機）所引出的綠色接地線插入牆上插座的地線孔，妥適處理接地事宜，再插入電器插頭。
3. 或將牆上二極插座換為三極標準插座（一火線、一地線、一圓孔設備接地線），插座內地線與接地線接在一起。而後，附有接地極的三極插頭就可直接插入插座，並借電力公司接地極而完成接地的安全要求。

二、加裝高敏感度的漏電斷路器變換接頭

1. 需接地的電器，先在牆上插入漏電斷路器變換接頭，再插上電源線插頭。只要一漏電，斷路器就會立刻跳開斷電。
2. 在電器插座旁，安裝不須接地處理的高敏感度漏電斷路器供電給家電使用。

雷擊接地處理

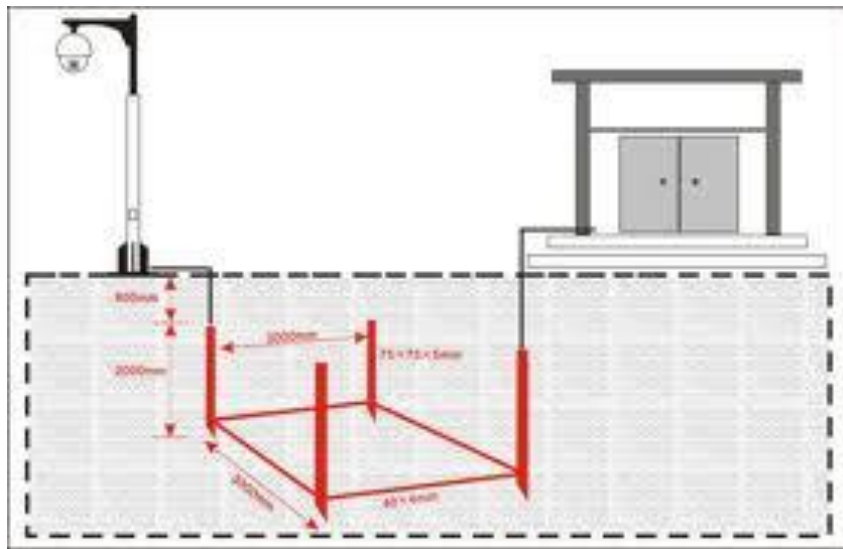
- 大樓的接地線應該有三套：
 1. 電源的接地線，供白色或灰色地線連接使用，使電壓穩定，並區分出火地線之別；
 2. 用電設備金屬外殼的安全接地線，供綠色線連接，以確保電器漏電時，電器外殼的電壓很低而不致於傷害消費者；
 3. 雷擊接地線，供雷擊能量放電進入大地之用，與最高點的避雷針連接。
- 處理家電接地手續時，可以將1與2兩者接地極共用成為一組，但絕不可與避雷針用接地極共同接在一塊。
- 若三者共同連接同一組接地極，則雷擊所產生的高壓將會出現在家電商品的外殼與內部，電壓突升至電器無法承受的程度，設備就會被擊燬而使人員受傷。

雷擊接地處理

- 如電燈、冰箱、電視機等同時受損，或者電線絕緣皮有燒焦或發亮熔損的現象？倘若以上「症狀」皆有，那麼，就可確定您的家電商品是被雷電擊中而毀損；通常遭致雷電傷害的家電商品，情況都相當嚴重，且全毀的機率相當高。
- **避雷針**的接地導線與地底下的接地棒連接，可以導引雷擊能量進入大地。
- 有避雷針、避雷器的住宅與大樓，千萬不要利用大樓**鋼筋**作接地連接，以免建商將鋼筋作避雷針接地網；打雷時，高電壓將會破壞與鋼筋連接的所有電器品。
- **避雷針**的接地棒與配電線路或一般家電商品的接地棒是截然不同的接地極，絕對不可共用。

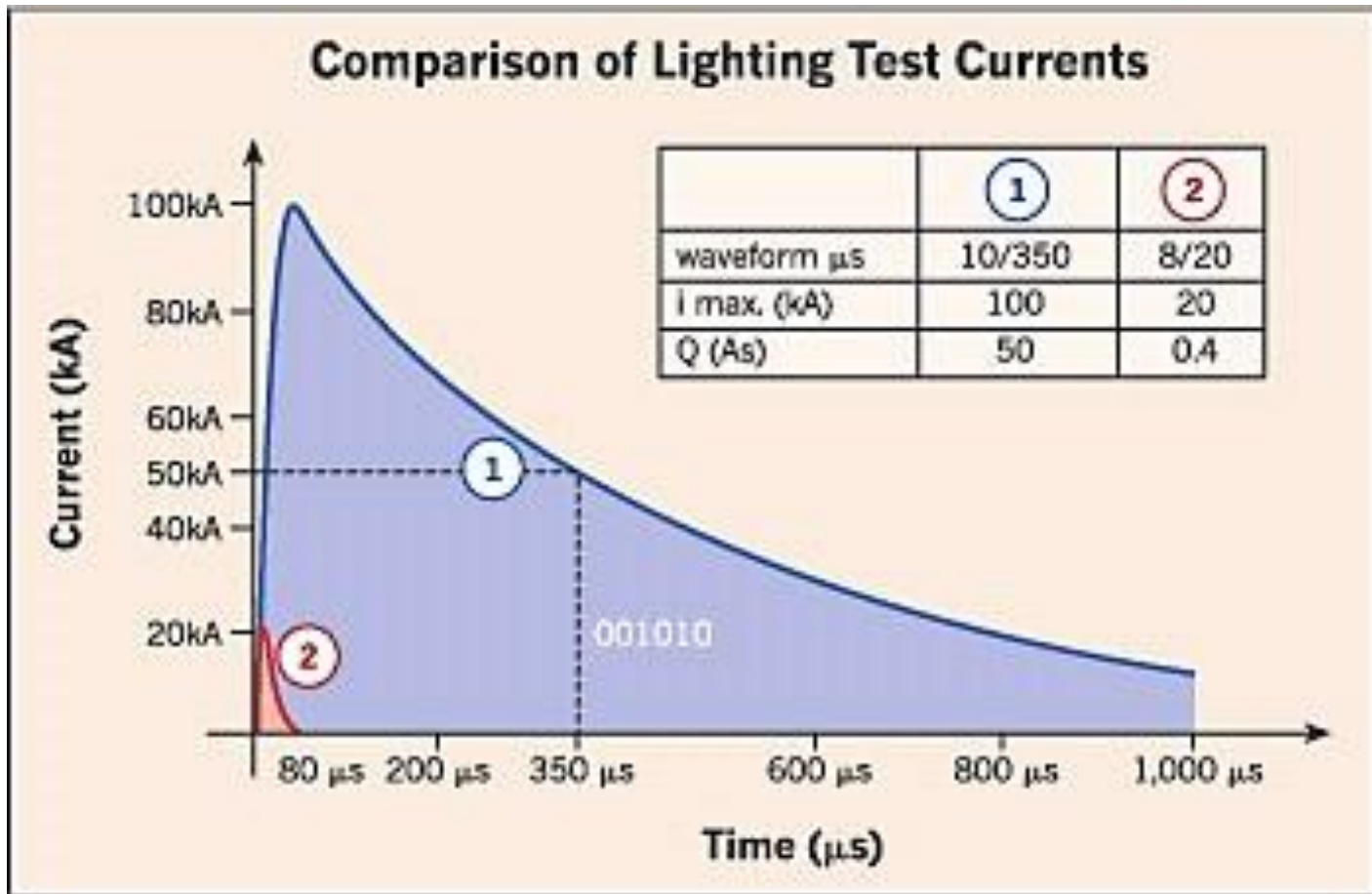
接地施工

- **接地極**應選用長3m，直徑19mm銅包鋼棒，其間隔應在**2.0m**以上。並以**導線**連接，導線標稱截面積30mm²以上，並以熱熔接方法接續。
- 其頂部埋設深度應在地面下至少**3.0m**或地下水位以下。
- **避雷**接地電阻須在10Ω以下。



模擬雷擊波形

- 國際電器規範(IEC)在IEC61643文件規範配電系統一級防護，對衝擊脈衝電流使用更接近雷擊的10/350波形。





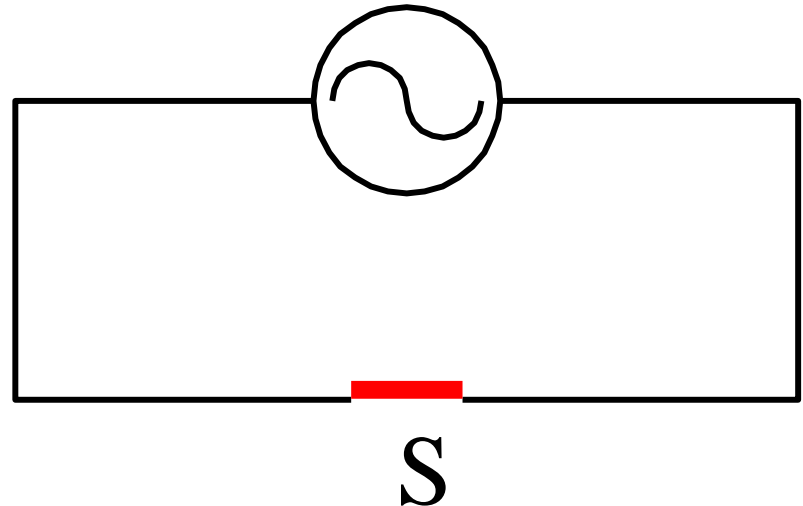
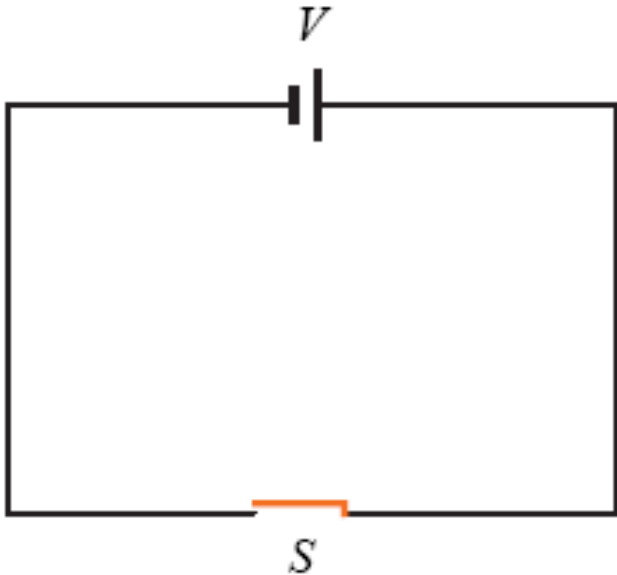
接地電阻值

種類	接地電阻值	適用場所
特種接地	10Ω以下	3φ4W多重接地系統之低壓電源系統接地
第一種接地	25Ω以下	非接地系統之高壓用電設備接地
第二種接地	50Ω以下	3φ3W非接地系統之低壓電源系統接地
第三種接地	對地電壓： 150以下：100Ω以下 151V~300V:50Ω以下 301V以上：10Ω以下	<ol style="list-style-type: none"> 1. 低壓用電設備接地 2. 內線系統接地 3. 變壓器、比壓器的二次接地 4. 支持低壓用電設備之金屬體接地
避雷接地	10Ω以下	避雷器接地

表25: 接地之種類及其接地電阻

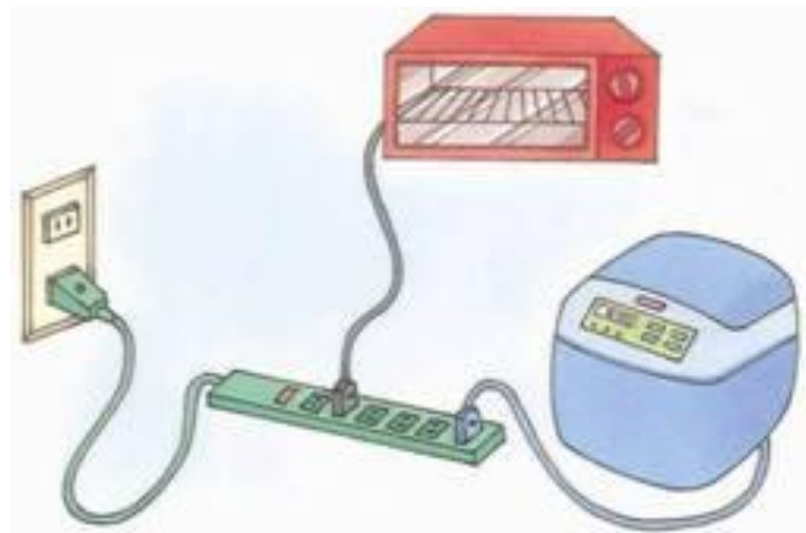
短路

- 一電路僅用理想的導線連接而無其他任何電阻時，稱為該電路無負載。開關 S 按下使電路成通路時，電路的電流將非常大，即是**短路**。
- 造成**短路**的原因，通常為電源本身絕緣不良、插頭內的導線斷開、電器內部的導線接頭鬆動或斷開而發生碰觸，或是蟑螂、老鼠咬破電線絕緣塑膠皮等。



超載

- **超載**，流經導線上的電流都有其最大的安全容量，如果導線上的電流超過此安全容量，會導致導線發熱，甚至使電線的絕緣膠皮燃燒，引起火災。
- 家庭用電，電能源源不絕的供應，若未裝設保險絲或其他保險裝置，一旦發生**短路(超載)**，會引起電線走火，而引發不可收拾的火災。
- 若延長線的規格標示為「125V，15A」，指在同一時間所有插座使用電流的總和不得超過15安培。



安全用電的守則

- 從插座拔出插頭時要手握**插頭**處，切勿用力拉扯電線。
- 電流大的插頭（如電鍋插頭），極易因過熱而損壞。
- 不要在同一插座上同時使用數個高功率的電器。
- 在總開關處及貴重儀器電源附近的電路上，一定要安裝數值正確的保險絲或保險裝置。
- **潮溼**會使原本絕緣良好的物體變成導體。
- 電器金屬外殼**接地**後，萬一漏電時，電流可直接經地線流入地面而不流經人體（因人體電阻比地線大得多），可避免觸電。

用電安全-室內部份

- 不要用潮濕的手去觸摸電源開關及電器用品，以免觸電。
- 一個插座不要連接太多插頭使用，電線插座的負荷過量，容易造成電線走火。
- 洗澡時不要觸摸電器開關，水易導電，萬一漏電，很容易造成意外事故。
- 要檢查或修護電器時，請先切斷電源。
- 不要任意將金屬物品插入插頭內，金屬容易導電，電流會順著金屬傳到身上，造成觸電危險。
- 家中如有孩童，請勿讓孩童玩弄插座或將手指插入插座，以免觸電。

用電安全-室內部份

- 電器和電線的使用或保管，避免在潮濕地方處理。
- 插頭務須完全插入插座再使用，如果接觸不良，便會造成過熱。
- 選擇省電合標準的電器用品；使用新電器前先詳讀說明書，瞭解使用方法，新電器的電壓、電流要同電源相符。
- 電熱器、電熨斗不使用時，應將插頭拔起，切斷電源，以免過熱走火。
- 洗衣機等大型電器用具外殼應做好接地措施，避免觸電。

用電安全-室外部份

- 電線漏電觸及人時，只能用乾燥的木棒或竹竿撥開，並迅速通知電力公司前來處理。
- 兒童放風箏時，請遠離電力線。
- 臨近電力線起卸作業，應洽請電力公司加裝防護線管。
- 手持長條金屬物，請勿碰觸電力線。
- 竊電不僅違法，且容易因負荷過量造成電線走火，引起火災，害人害己。
- 在任何地方發現有電線掉落，不要自行處理，要迅速通知警察單位或電力公司前來處理。

用電安全-室外部份

- 切勿攀爬電桿、鐵塔抓取物，以免發生感電危險。
- 衣物掉落高壓線上時，請通知電力公司人員處理，切勿自行勾取以免發生感電危險。且不可利用電線在線路下方晾衣服。
- 架設電視、收音機天線、招牌等請遠離高壓電線。
- 搬運梯子、手拿釣魚竿或長型金屬物品，接近高壓電線時，請注意遠離，以免碰觸感電。
- 若因意外電線掉落，碰觸車體時，請留在車內待援，以免因下車同時碰觸車身與地面而感電。

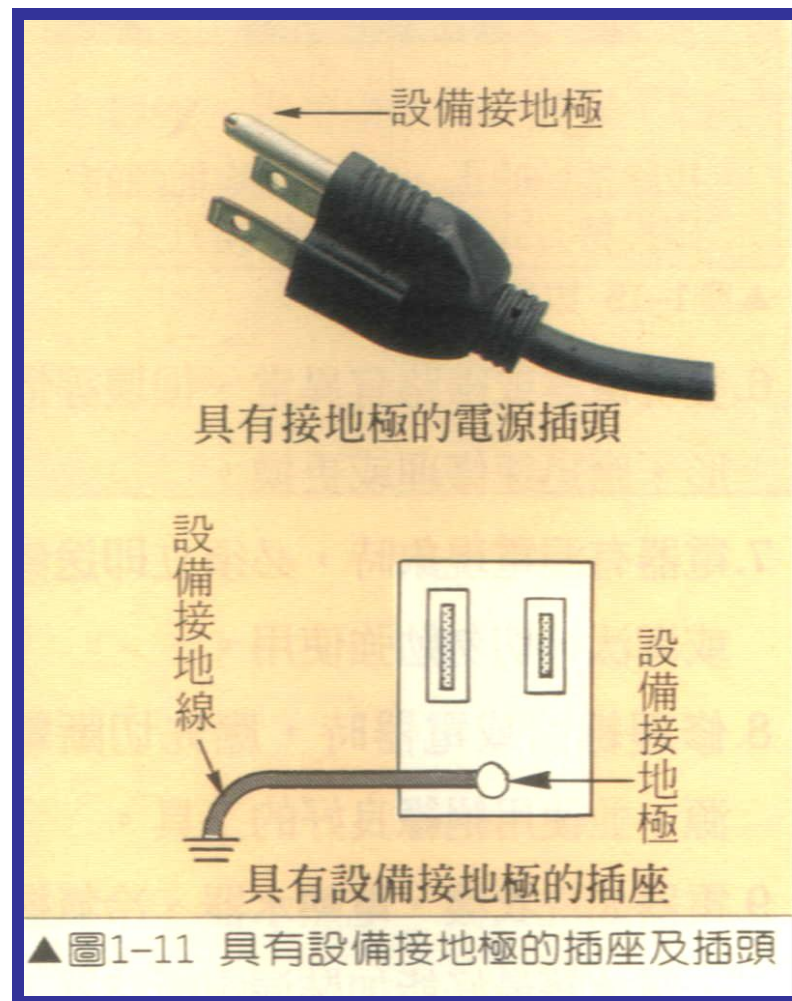
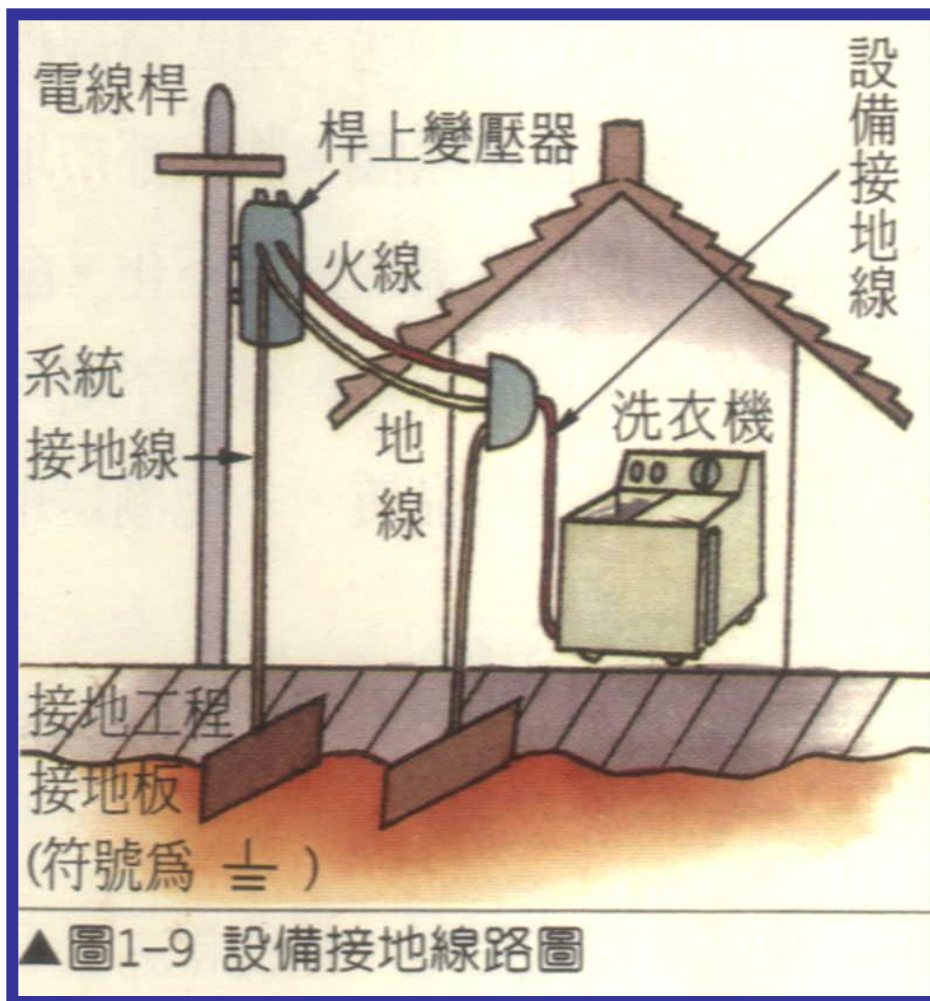
避免不安全用電

- (1) 同一電線(花線)不可使用多種電器。
- (2) 電熨斗使用後，未將插座拔離，閒置會繼續發熱，容易引起衣物燃燒。
- (3) 發熱電器不能與易燃物接觸，如燈泡與紙張、蚊帳、衣物等接觸會引起燃燒。
- (4) 潮溼的手使用電具容易造成觸電事故。
- (5) 保險絲不可隨意換粗；總開關或分路開關所裝設保險絲，用作保護電路導線不致於用電過載。
- (6) 兩個電極的插頭和兩孔的插座，宜用於裝有絕緣外殼的電器用品，三個電極的插頭和三孔的插座，宜用於外殼是金屬的電器用具。
- (7) 凡插頭或插座皆有它的一定安全載流量，這數值通常直接標印在插頭或插座的上面；開關的額定電壓及電流通常亦都直接標印於開關上，使用時應加注意，不要超過電壓或超過負載。

避免觸電的危險

- (1)屋外的**天線**，勿靠近電力公司的電線架設，以免發生危險。
- (2)對於斷落的**電線**不可隨意去碰觸或抬起，應請專業人員處理或做好防護措施及確定無危險顧慮之後再處理。
- (3)車輛所裝載之貨物過高，以致通過道路時無法與**電線**保持適當的安全距離，千萬不要用手或其它東西試著去撐高電線。
- (4)若需於鄰近電力線路處所，吊運物品、吊掛招牌或廣告物、裝設鐵窗或天線等短時間臨時性起卸作業，為避免作業時不慎將吊運物品碰及電力線而觸電，可請電力公司於作業前在電力線加裝**防護線管**。
- (5)於空曠的地方玩模型飛機或放風箏時要遠離**電力線**，如果模型飛機或風箏不慎掛在電線上時，千萬不可去碰觸以致感電發生傷亡。

設備接地線與用電安全

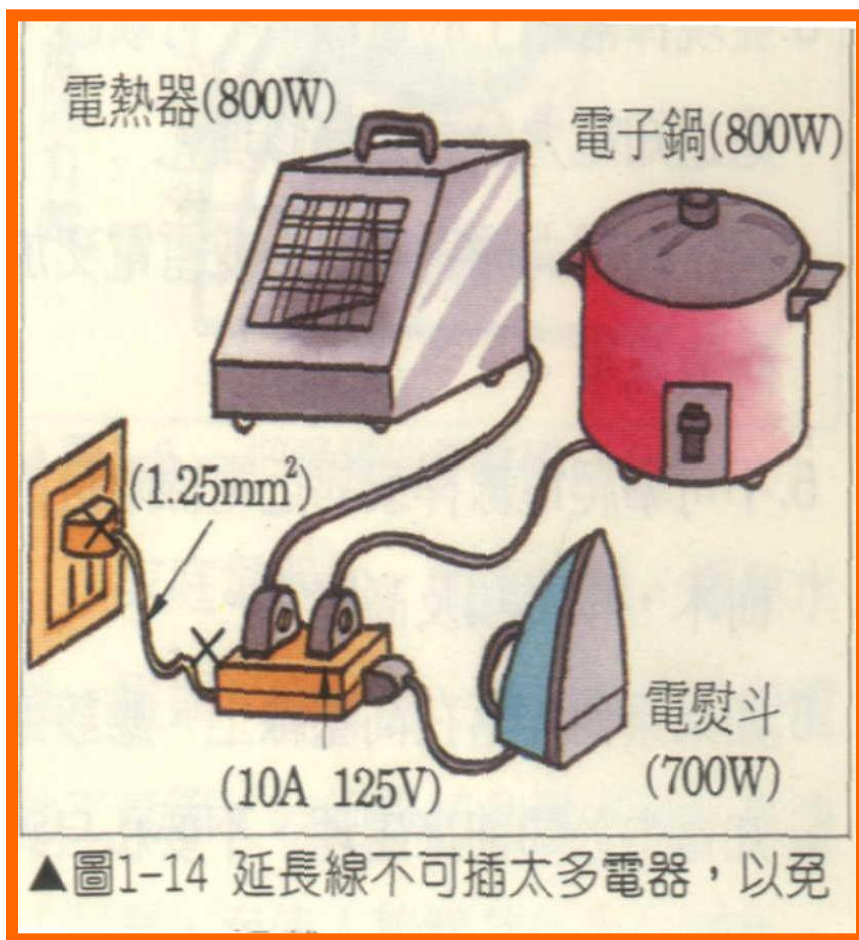


三腳電源插頭

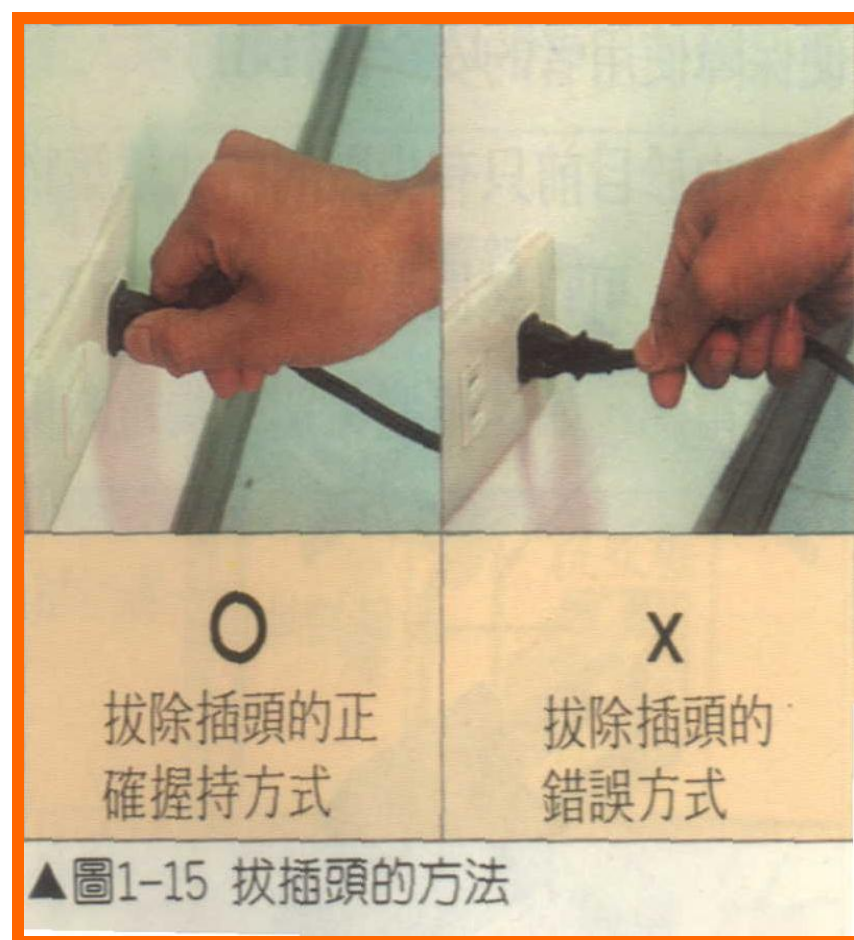
- 兩支扁平的插腳分別接通火線和中性線，圓柱形插腳專作為接地之用。
- 若把接地用之圓柱形插腳拔掉，插頭可以用。萬一有漏電會導致人體觸電。
- 可以將接地線連接到中性線，作為保護。插座中較長的為中性線，國內在配線時插座常常未按標準施工。萬一將地線接到火線，反而造成觸電的危險。



延長線不可插用太多電器

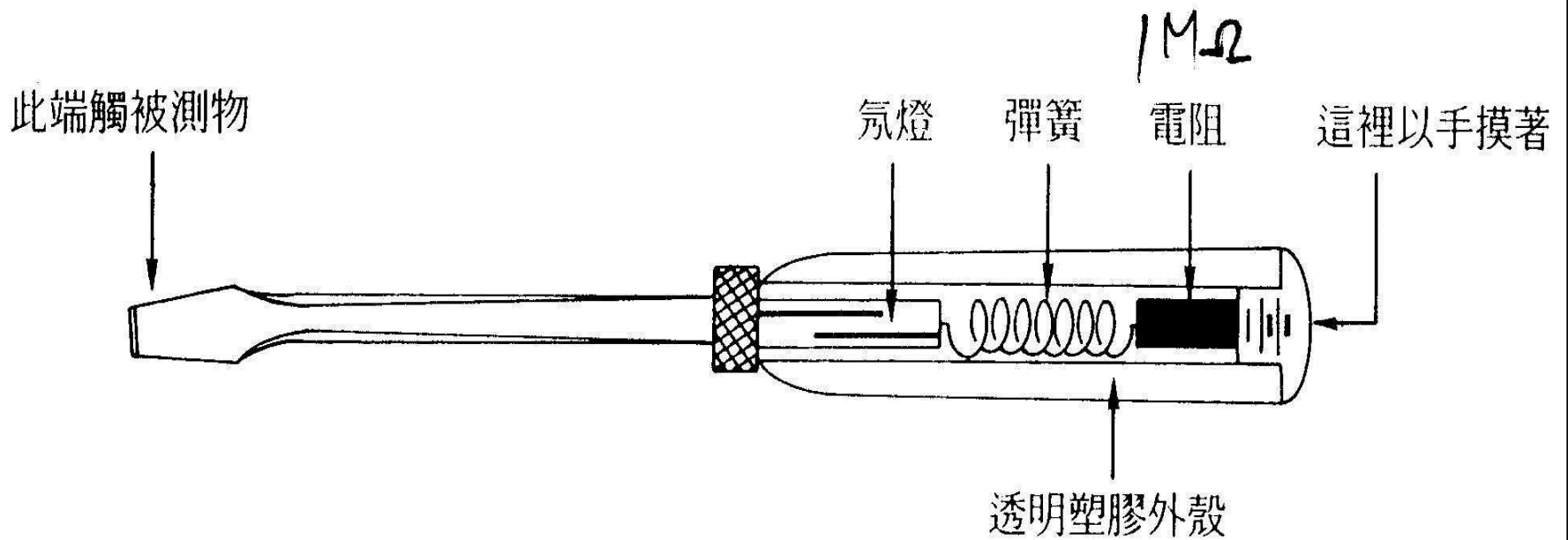


正確拔出插頭



火線測定法

- 手按驗電起子尾端將一字端插入插座插孔，氖燈亮者為火線。



用於 300V 以下之火線檢驗

漏電安全

- 將開關、插座之火地線改正好，較長之一端為地線（驗電起子檢查時，指示燈不會亮）。
- 將電器商品（如洗衣機）所引出的綠色接地線插入牆上插座的地線孔，妥適處理接地事宜，再插入電器插頭。
- 將牆上二極插座換為三極標準插座（一火線、一系統接地線、一圓孔設備接地線），插座內地線與接地線接在一起。而後，附有接地極的三極插頭就可直接插入插座，並借電力公司接地極而完成接地的安全要求。

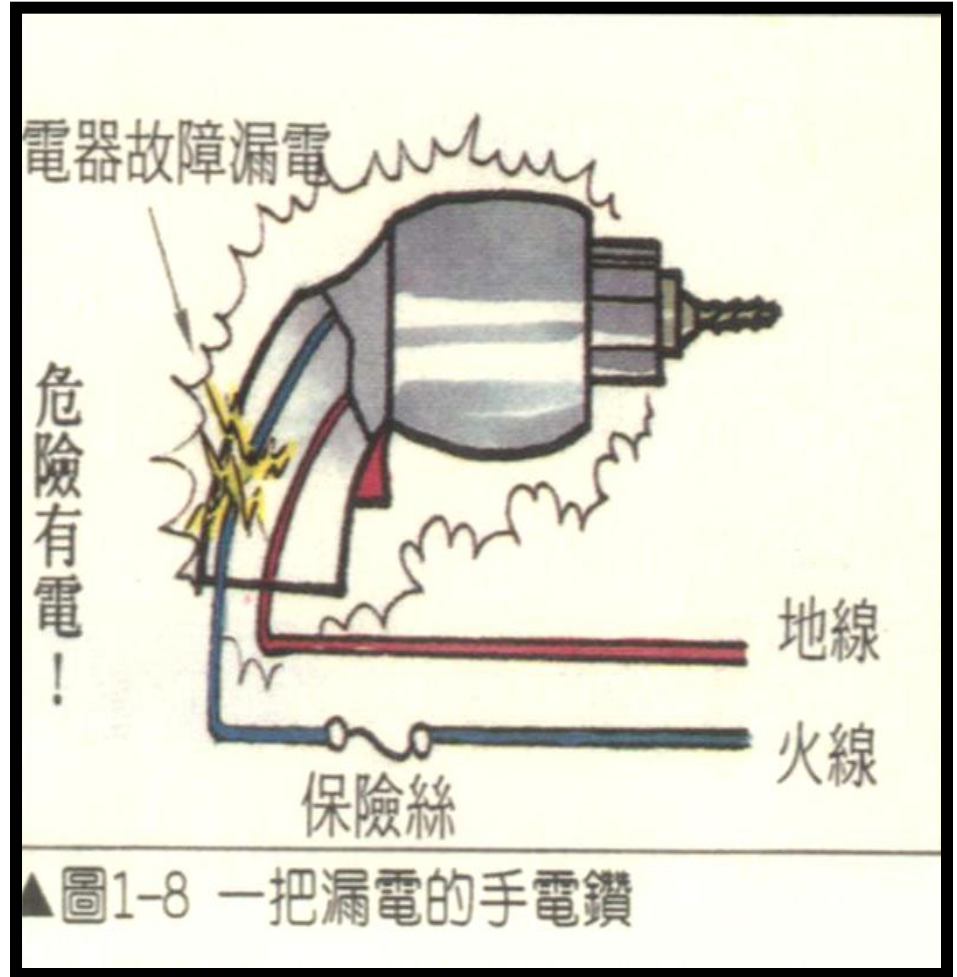
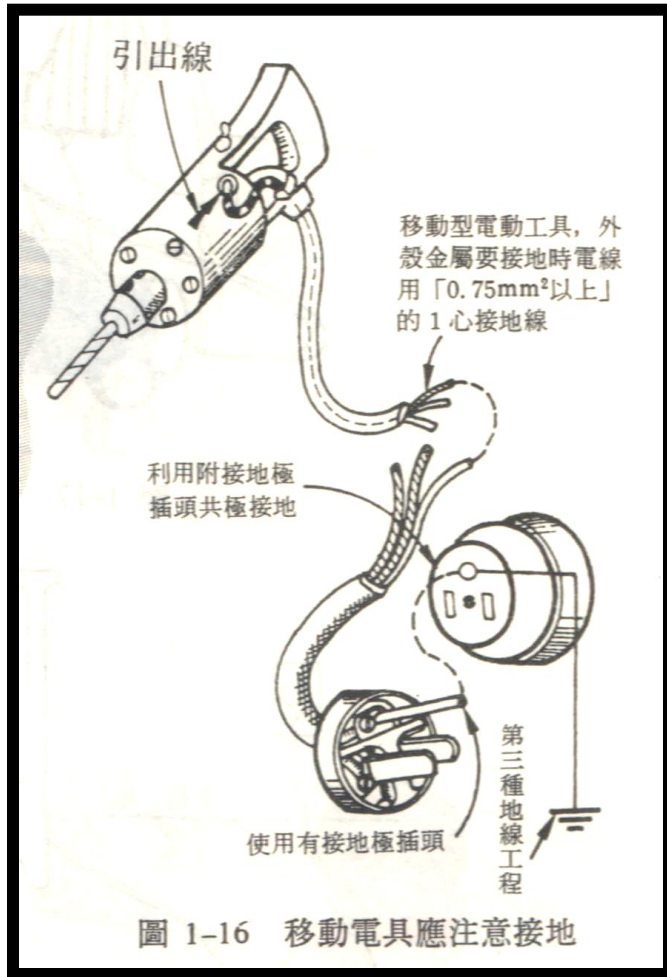
漏電安全

- 加裝高敏感度的**漏電斷路器**變換接頭
- 需接地的電器，先在牆上插入漏電斷路器變換接頭，再插上電源線插頭。只要一漏電，斷路器就會立刻跳開斷電。
- 在電器插座旁，安裝不須接地處理的高敏感度漏電斷路器供電給家電使用。

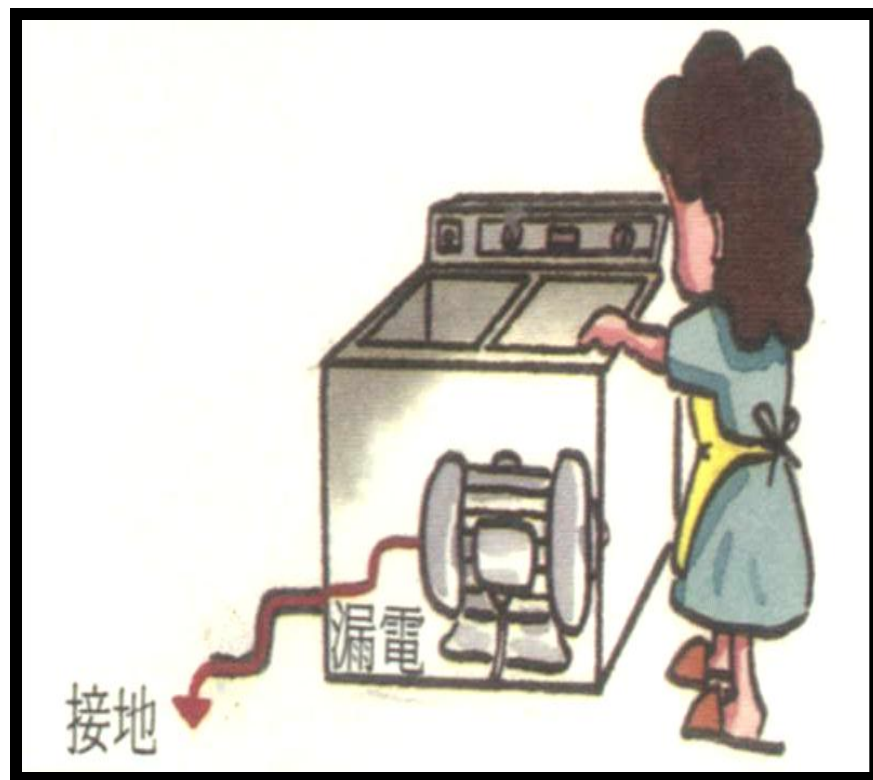
接地安全

- 用電器具應加裝地線，尤其是洗衣機等電器用品
- 已經接地的工具並非絕對安全，您仍有感電的可能
- 使用電器時要小心，勿使小孩接近碰觸
- 不要在一個插座或一條電源延長線上插接多個用電器具
- 身體流汗手足潮濕時容易感電要小心。
- 拔插頭時，應手握住插頭拔下，不可拉扯電線。

接地與用電安全



接地與用電安全



廚房與浴室用電安全



圖 1-13 廚房觸電



圖 1-14 在浴室觸電

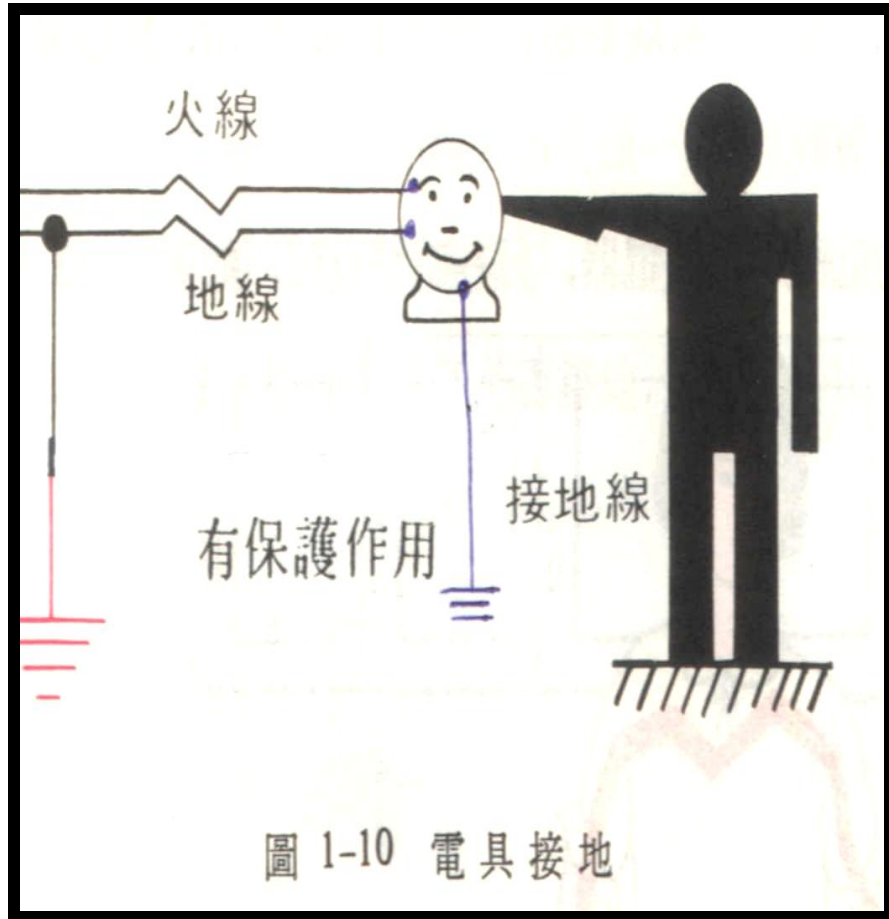
- 小鳥站於未絕緣火線上為什麼不會觸電？



- 當鳥站在半空中的一條電纜上時，身體並不接地，沒有回路，而同一條線路中電壓幾乎相同，電流很小，且鳥類電阻大於電線電阻，所以電流會從電線中穿過，鳥就不會觸電。



接地與用電安全



~ END ~